

OBUDOWY INSTALACYJNE I SZYNY ŁĄCZENIOWE

KATALOG PLASTIKOWYCH OBUDÓW INSTALACYJNYCH I SZYN ŁĄCZENIOWYCH



Ważny od lutego 2012

NOARK

Twoje nowe możliwości

Spis treści

NOARK Electric, wprowadzenie	2
Informacje ogólne	4
Natynkowe obudowy instalacyjne IP40 seria PNS	
Przegląd produktów	5
Dane techniczne	25
Podtynkowe obudowy instalacyjne IP40 seria PNF	
Przegląd produktów	9
Dane techniczne	27
Natynkowe obudowy instalacyjne IP30 seria PXS	
Przegląd produktów	13
Dane techniczne	29
Podtynkowe obudowy instalacyjne IP40 seria PXF	
Przegląd produktów	15
Dane techniczne	31
Natynkowe obudowy instalacyjne IP65 seria PHS	
Przegląd produktów	19
Dane techniczne	33
Szyny łączeniowe BBU	
Przegląd produktów	23
Dane techniczne	35
Indeks	36

NOARK Electric, wprowadzenie

Firma NOARK Electric to działająca globalnie, międzynarodowa firma, która zajmuje się rozwojem, produkcją oraz dystrybucją urządzeń elektrotechnicznych oraz ich komponentów.

Firma wchodzi w skład międzynarodowego koncernu, zatrudniającego ponad 25 tysięcy osób. Centra regionalne w Szanghaju, Pradze i Chicago zarządzają działaniami na poszczególnych kontynentach. Na światowy rynek elektrotechniczny wprowadza zupełnie nowe możliwości, wyjątkowe gwarancje oraz opiekę nad klientami i partnerami handlowymi.

Zamierzamy poszerzać współpracę na światowych rynkach w ścisłej kooperacji z naszymi klientami. NOARK Electric dostosowuje produkty oraz sposób działania do wymagań rynków lokalnych, spełniając tym samym ich oczekiwania.

Firma NOARK Electric zainwestowała miliony Euro w rozwój własnych produktów, opracowanych i produkowanych przy użyciu najnowocześniejszych technologii. Zaawansowane technologicznie linie produkcyjne i systemy kontroli stworzone zostały przez naszą wysoko wykwalifikowaną kadrę R&D.

Pierwsza generacja innowacyjnych produktów niskich napięć Ex9, oferuje nowoczesny wygląd, zaawansowane układy elektroniczne, możliwości symulacji spełniając najwyższe wymagania zastosowań przemysłowych. Produkty tej serii są nie tylko multifunkcjonalne w swym niedużym gabarycie, ale umożliwiają również zbieranie i przetwarzanie danych, komunikację oraz zdalne sterowanie. Zaowocowało to przyznaniem dziesiątek patentów firmie NOARK Electric za innowacje, rozwiązania praktyczne oraz wzornictwo. Kierujemy się zasadą „najlepsze produkty można uzyskać tylko z najlepszych surowców“, które stosujemy na etapie naszej produkcji. Osiągamy to, współpracując z najlepszymi dostawcami spełniającymi najwyższe standardy. Wszystkie wyroby przechodzą testy i otrzymują certyfikaty zgodności ze standardami IEC i EN, w oparciu o system badań i certyfikacji CB/CCA. Produkty otrzymują tym samym certyfikaty uznawane zarówno na rynku krajowym, jak i światowym.

NOARK Electric dba także o lokalne certyfikaty, aby spełnić konkretne wymagania i przyzwyczajenia poszczególnych odbiorców. Oprócz koncentracji na zagadnieniach technicznych związanych z produktami, NOARK Electric przywiązuje ogromny nacisk do ochrony środowiska naturalnego, spełniając tym samym wymogi z tym związane.

Poprzez globalną sieć sprzedaży NOARK Electric sukcesywnie wprowadza wysoce efektywne, niezawodne, nowoczesne oraz energooszczędne produkty niskiego napięcia, gwarantując przy tym konkurencyjne ceny dla zaawansowanych dziedzin przemysłu, takich jak: dystrybucja energii, energia odnawialna, przemysł petrochemiczny, produkcja maszyn, nieruchomości i budownictwo.

Wierzymy, że:

Niezwykłe innowacje techniczne przynoszą niezawodne produkty.

*Zaawansowane technologicznie procesy tworzą inteligentne urządzenia elektryczne dla przyszłości!
Proponujemy Tobie nowe możliwości!*

Zespół NOARK Electric

NOARK Electric, wprowadzenie

Technologicznie zaawansowane zakłady produkcyjne



Informacje ogólne

Produkty firmy NOARK są zgodne z normami i przepisami prawa obowiązującymi w poszczególnych krajach, są dostarczane zgodnie z ogólnymi warunkami handlowymi, umowami ramowymi, lub innymi kontraktami pomiędzy NOARK Electric Europe lub ich oddziałami, a klientem.

Ceny towarów są definiowane poprzez odpowiednio ważny oficjalny cennik NOARK Electric Sp. z o.o. oraz poprzez umowne warunki dla konkretnego klienta. Jeśli nie uzgodniono inaczej, cena zakupu nie obejmuje kosztów transportu, opakowań transportowych, przeładunku towarów, instalacji i wdrożenia do pracy, ani kosztów związanych z utylizacją lub recyklingiem towarów lub opakowań, o ile przepisy prawa lokalnego nie stanowią inaczej.

NOARK Electric dostarcza produkty objęte pięcioletnią gwarancją europejską. Gwarancja ta może być akceptowana również poza krajem, w którym produkt został zakupiony. W takim przypadku jest to zgłaszane w lokalnym oddziale NOARK Electric. Warunki gwarancji są szczegółowo opisane w procedurze reklamacyjnej.

Natynkowe IP40 obudowy instalacyjne PNS



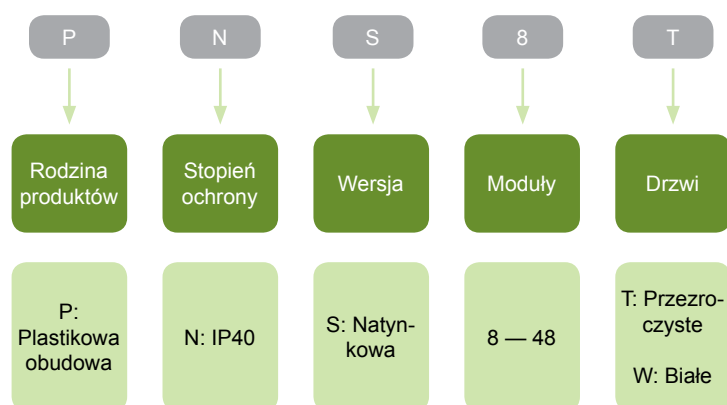
- Natynkowe obudowy instalacyjne PNS
- Stopień ochrony IP40
- 8 do 48 modułów
- 1 do 4 rzędów
- Drzwi białe lub przezroczyste

Napięcie znamionowe 230/400 V AC

Częstotliwość znamionowa 50 Hz

Obudowy instalacyjne PNS są przeznaczone głównie do zastosowań domowych. Ich konstrukcja nadaje się do montażu natynkowego. Dostawa składa się z obudowy, drzwi, szyn DIN, zacisków N+PE, przedniej pokrywy z wycięciami pod aparaty, zaślepki, elementów do montażu.

Klucz doboru



Certyfikaty



Natynkowe IP40 obudowy instalacyjne PNS

Obudowy instalacyjne PNS z drzwiami przezroczystymi

- Wersja natynkowa
- 8, 12 lub 18 modułów na rząd
- 1 do 4 rzędów
- Zakres dostawy: obudowa, drzwi, szyny DIN, zaciski N + PE, przednia pokrywa z wycięciami pod aparaty, zaślepka, elementy do montażu



N+PE zaciski	Liczba rzędów	Liczba modułów	Nr artykułu	Typ	Pakowanie
8+8	1	8	101497	PNS 8T	1
10+10	1	12	101498	PNS 12T	1
13+13	1	18	101499	PNS 18T	1
13+13	2	24	101500	PNS 24T	1
15+15	2	36	101501	PNS 2x18T	1
15+15	3	36	101502	PNS 36T	1
20+20	4	48	101503	PNS 48T	1

Obudowy instalacyjne PNS z drzwiami białymi

- Wersja natynkowa
- 8, 12 lub 18 modułów na rząd
- 1 do 4 rzędów
- Zakres dostawy: obudowa, drzwi, szyny DIN, zaciski N + PE, przednia pokrywa z wycięciami pod aparaty, zaślepka, elementy do montażu



N+PE zaciski	Liczba rzędów	Liczba modułów	Nr artykułu	Typ	Pakowanie
8+8	1	8	101504	PNS 8W	1
10+10	1	12	101505	PNS 12W	1
13+13	1	18	101506	PNS 18W	1
13+13	2	24	101507	PNS 24W	1
15+15	2	36	101508	PNS 2x18W	1
15+15	3	36	101509	PNS 36W	1
20+20	4	48	101510	PNS 48W	1

Natynkowe IP40 obudowy instalacyjne PNS

Dodatkowe drzwi, przezroczyste

- Dodatkowe drzwi do obudowy instalacyjnej
- Taka sama wersja zarówno dla serii PNS, jak i dla serii PNF
- Zamawiane oddzielnie



Wersja	Dla obudowy instalacyjnej	Nr artykułu	Typ	Pakowanie
Przezroczyste	PNS 8T, PNF 8T	101538	DR PNS 8T	1
Przezroczyste	PNS 12T, PNF 12T	101539	DR PNS 12T	1
Przezroczyste	PNS 18T, PNF 18T	101540	DR PNS 18T	1
Przezroczyste	PNS 24T, PNF 24T	101541	DR PNS 24T	1
Przezroczyste	PNS 2x18T, PNF 2x18T	101542	DR PNS 2x18T	1
Przezroczyste	PNS 36T, PNF 36T	101543	DR PNS 36T	1
Przezroczyste	PNS 48T	101544	DR PNS 48T	1

Dodatkowe drzwi, białe

- Dodatkowe drzwi do obudowy instalacyjnej
- Taka sama wersja zarówno dla serii PNS, jak i dla serii PNF
- Zamawiane oddzielnie



Wersja	Dla obudowy instalacyjnej	Nr artykułu	Typ	Pakowanie
Białe	PNS 8W, PNF 8W	101545	DR PNS 8W	1
Białe	PNS 12W, PNF 12W	101546	DR PNS 12W	1
Białe	PNS 18W, PNF 18W	101547	DR PNS 18W	1
Białe	PNS 24W, PNF 24W	101548	DR PNS 24W	1
Białe	PNS 2x18W, PNF 2x18W	101549	DR PNS 2x18W	1
Białe	PNS 36W, PNF 36W	101550	DR PNS 36W	1
Białe	PNS 48W	101551	DR PNS 48W	1

Zamek z kluczem

- Zamek z kluczem
- Do zastosowania w drzwiach obudowy
- Wersja plastikowa lub metalowa



Wersja	Dla obudowy instalacyjnej	Nr artykułu	Typ	Pakowanie
Plastikowa	PNS, PNF	101572	LK PN P	1
Metalowa	PNS, PNF	101573	LK PN M	1

Natynkowe IP40 obudowy instalacyjne PNS


Dodatkowe zaciski

- Dodatkowe zaciski z uchwytem
- Kolor szary
- Zaciski 2 x 15

Opis	Liczba zacisków N + PE	Nr artykułu	Typ	Pakowanie
 Zaciski	15 + 15	101577	TH CUB P	1

Zaślepka na wycięcie 45 mm, biała

- Oslona na niewykorzystane miejsce
- Kolor biały
- Całkowita szerokość 224 mm, 12 modułów
- Możliwość wyłamywania (skracania): 2x 15 mm, 22 x 1/2 szerokość modułu

Opis	Szerokość	Nr artykułu	Typ	Pakowanie
 Zaślepka	224 mm	101574	B CC45	1/500

Podtynkowe IP40 obudowy instalacyjne PNF



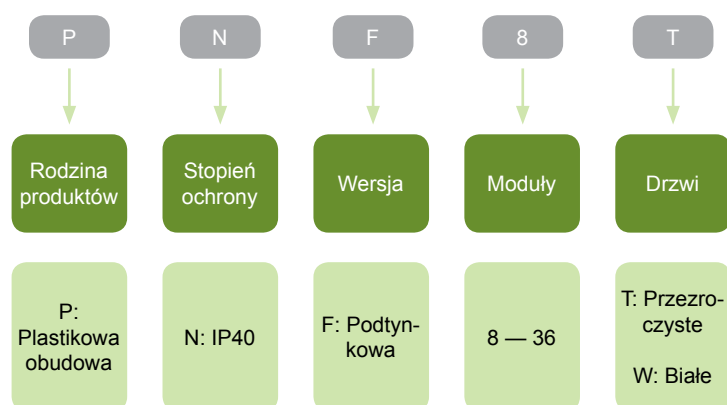
- Podtynkowe obudowy instalacyjne PNF
- Stopień ochrony IP40
- 8 do 36 modułów
- 1 do 3 rzędów
- Drzwi białe lub przezroczyste

Napięcie znamionowe 230/400 V AC

Częstotliwość znamionowa 50 Hz

Obudowy instalacyjne PNF są przeznaczone głównie do zastosowań domowych. Ich konstrukcja nadaje się do montażu podtynkowego. Dostawa składa się z obudowy, drzwi, szyn DIN, zacisków N+PE, przedniej pokrywy z wycięciami pod aparaty, zaślepki, elementów do montażu.

Klucz doboru



Certyfikaty



Podtynkowe IP40 obudowy instalacyjne PNF

Obudowy instalacyjne PNF z drzwiami przezroczystymi

- Wersja podtynkowa
- 8, 12 lub 18 modułów na rząd
- 1 do 3 rzędów
- Zakres dostawy: obudowa, drzwi, szyny DIN, zaciski N+PE, przednia pokrywa z wycięciami pod aparaty, zaślepka, elementy do montażu



N+PE zaciski	Liczba rzędów	Liczba modułów	Nr artykułu	Typ	Pakowanie
8+8	1	8	101511	PNF 8T	1
10+10	1	12	101512	PNF 12T	1
13+13	1	18	101513	PNF 18T	1
13+13	2	24	101514	PNF 24T	1
15+15	2	36	101515	PNF 2x18T	1
15+15	3	36	101516	PNF 36T	1

Obudowy instalacyjne PNF z drzwiami białymi

- Wersja podtynkowa
- 8, 12 lub 18 modułów na rząd
- 1 do 3 rzędów
- Zakres dostawy: obudowa, drzwi, szyny DIN, zaciski N+PE, przednia pokrywa z wycięciami pod aparaty, zaślepka, elementy do montażu




N+PE zaciski	Liczba rzędów	Liczba modułów	Nr artykułu	Typ	Pakowanie
8+8	1	8	101517	PNF 8W	1
10+10	1	12	101518	PNF 12W	1
13+13	1	18	101519	PNF 18W	1
13+13	2	24	101520	PNF 24W	1
15+15	2	36	101521	PNF 2x18W	1
15+15	3	36	101522	PNF 36W	1

Podtynkowe IP40 obudowy instalacyjne PNF

Dodatkowe drzwi, przezroczyste


- Dodatkowe drzwi do obudowy instalacyjnej
- Taka sama wersja zarówno dla serii PNS, jak dla serii PNF
- Zamawiane oddzielnie



Wersja	Dla obudowy instalacyjnej	Nr artykułu	Typ	Pakowanie
Przezroczyste	PNS 8T, PNF 8T	101538	DR PNS 8T	1
Przezroczyste	PNS 12T, PNF 12T	101539	DR PNS 12T	1
Przezroczyste	PNS 18T, PNF 18T	101540	DR PNS 18T	1
Przezroczyste	PNS 24T, PNF 24T	101541	DR PNS 24T	1
Przezroczyste	PNS 2x18T, PNF 2x18T	101542	DR PNS 2x18T	1
Przezroczyste	PNS 36T, PNF 36T	101543	DR PNS 36T	1

Dodatkowe drzwi, białe


- Dodatkowe drzwi do obudowy instalacyjnej
- Taka sama wersja zarówno dla serii PNS, jak dla serii PNF
- Zamawiane oddzielnie



Wersja	Dla obudowy instalacyjnej	Nr artykułu	Typ	Pakowanie
Białe	PNS 8W, PNF 8W	101545	DR PNS 8W	1
Białe	PNS 12W, PNF 12W	101546	DR PNS 12W	1
Białe	PNS 18W, PNF 18W	101547	DR PNS 18W	1
Białe	PNS 24W, PNF 24W	101548	DR PNS 24W	1
Białe	PNS 2x18W, PNF 2x18W	101549	DR PNS 2x18W	1
Białe	PNS 36W, PNF 36W	101550	DR PNS 36W	1

Zamek z kluczem

- Zamek z kluczem
- Do zastosowania w drzwiach obudowy
- Wersja plastikowa i metalowa



Wersja	Dla obudowy instalacyjnej	Nr artykułu	Typ	Pakowanie
Plastikowa	PNS, PNF	101572	LK PN P	1
Metalowa	PNS, PNF	101573	LK PN M	1

Podtynkowe IP40 obudowy instalacyjne PNF


Dodatkowe zaciski

- Dodatkowe zaciski z uchwytem
- Kolor szary
- Zaciski 2 x 15

Opis	Liczba zacisków N + PE	Nr artykułu	Typ	Pakowanie
 Zaciski	15 + 15	101577	TH CUB P	1

Zaślepka na wycięcie 45 mm, biała

- Osłona na niewykorzystane miejsce
- Kolor biały
- Całkowita szerokość 224 mm, 12 modułów
- Możliwość wyłamywania (skracania): 2x 15 mm, 22 x 1/2 szerokość modułu

Opis	Szerokość	Nr artykułu	Typ	Pakowanie
 Zaślepka	224 mm	101574	B CC45	1/500

Natynkowe IP30 obudowy instalacyjne PXS



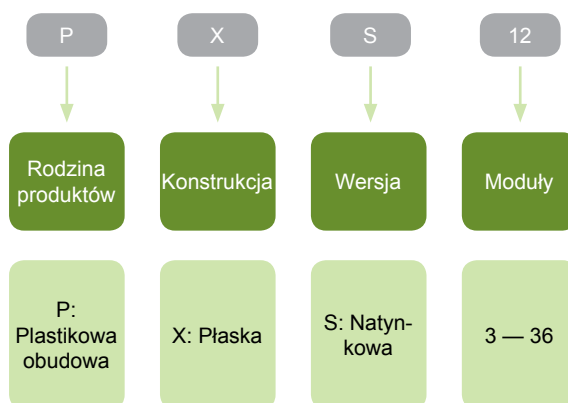
- Natynkowe obudowy instalacyjne PXS
- Stopień ochrony IP30
- 3 do 36 modułów
- 1 do 3 rzędów
- Bez drzwi

Napięcie znamionowe 380 V AC

Częstotliwość znamionowa 50 Hz

Obudowy instalacyjne PXS są przeznaczone głównie do zastosowań domowych. Ich konstrukcja nadaje się do montażu natynkowego. Dostawa składa się z obudowy, szyn DIN, zacisków N+PE, przedniej pokrywy z wycięciami pod aparaty, zaślepki, elementów do montażu. Dostarczane bez drzwi.

Klucz doboru



Certyfikaty



Natynkowe IP30 obudowy instalacyjne PXS

Obudowy instalacyjne PXS bez drzwi

- Wersja natynkowa
- 3 do 12 modułów na rząd
- 1 do 3 rzędów
- Bez drzwi
- Zakres dostawy: obudowa, szyny DIN, zaciski N+PE, przednia pokrywa z wycięciami pod aparaty, zaślepka, elementy do montażu



N+PE zaciski	Liczba rzędów	Liczba modułów	Nr artykułu	Typ	Pakowanie
5+5	1	3	101525	PXS 3	1
10+10	1	12	101526	PXS 12	1
13+13	2	24	101527	PXS 24	1
15+15	3	36	101528	PXS 36	1

Dodatkowe zaciski

- Dodatkowe zaciski z uchwytem
- Kolor szary
- Zaciski 2 x 15



Opis	Liczba zacisków N + PE	Nr artykułu	Typ	Pakowanie
Zaciski	15 + 15	101577	TH CUB P	1

Zaślepka na wycięcie 45 mm, biała

- Osłona na niewykorzystane miejsce
- Kolor biały
- Całkowita szerokość 224 mm, 12 modułów
- Możliwość wyłamywania (skracania): 2x 15 mm, 22 x 1/2 szerokość modułu



Opis	Szerokość	Nr artykułu	Typ	Pakowanie
Zaślepka	224 mm	101574	B CC45	1/500

Podtynkowe IP40 obudowy instalacyjne PXF



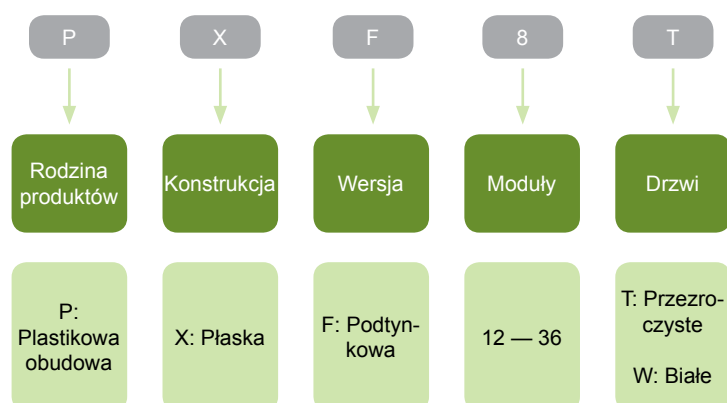
- Podtynkowe obudowy instalacyjne PXF
- Stopień ochrony IP40
- 12 do 36 modułów
- 1 do 3 rzędów
- Drzwi białe lub przezroczyste

Napięcie znamionowe 230/400 V AC

Częstotliwość znamionowa 50 Hz

Obudowy instalacyjne PXF są przeznaczone głównie do zastosowań domowych. Ich konstrukcja nadaje się do montażu podtynkowego. Dostawa składa się z obudowy, drzwi, szyn DIN, zacisków N+PE, przedniej pokrywy z wycięciami pod aparaty, zaślepki, elementów do montażu.

Klucz doboru



Certyfikaty



Podtynkowe IP40 obudowy instalacyjne PXF

Obudowy instalacyjne PXF z drzwiami przezroczystymi

- Wersja podtynkowa
- 12 modułów na rząd
- 1 do 3 rzędów
- Zakres dostawy: obudowa, drzwi, szyny DIN, zaciski N + PE, przednia pokrywa z wycięciami pod aparaty, zaślepka, elementy do montażu



N+PE zaciski	Liczba rzędów	Liczba modułów	Nr artykułu	Typ	Pakowanie
10+10	1	12	101529	PXF 12T	1
13+13	2	24	101530	PXF 24T	1
15+15	3	36	101531	PXF 36T	1

Obudowy instalacyjne PXF z drzwiami białymi

- Wersja podtynkowa
- 12 modułów na rząd
- 1 do 3 rzędów
- Zakres dostawy: obudowa, drzwi, szyny DIN, zaciski N + PE, przednia pokrywa z wycięciami pod aparaty, zaślepka, elementy do montażu



N+PE zaciski	Liczba rzędów	Liczba modułów	Nr artykułu	Typ	Pakowanie
10+10	1	12	101532	PXF 12W	1
13+13	2	24	101523	PXF 24W	1
15+15	3	36	101524	PXF 36W	1

Podtynkowe IP40 obudowy instalacyjne PXF

Dodatkowe drzwi, przezroczyste

- Dodatkowe drzwi do obudowy instalacyjnej
- Dla wersji PXF
- Zamawiane oddzielnie



Wersja	Dla obudowy instalacyjnej	Nr artykułu	Typ	Pakowanie
Przezroczyste	PXF 12T	101564	DR PXF 12T	1
Przezroczyste	PXF 24T	101565	DR PXF 24T	1
Przezroczyste	PXF 36T	101566	DR PXF 36T	1

Dodatkowe drzwi, białe

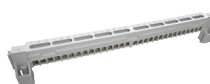
- Dodatkowe drzwi do obudowy instalacyjnej
- Dla wersji PXF
- Zamawiane oddzielnie



Wersja	Dla obudowy instalacyjnej	Nr artykułu	Typ	Pakowanie
Białe	PXF 12W	101567	DR PXF 12W	1
Białe	PXF 24W	101568	DR PXF 24W	1
Białe	PXF 36W	101569	DR PXF 36W	1

Dodatkowe zaciski

- Dodatkowe zaciski z uchwytem
- Kolor szary
- Zaciski 2 x 15



Opis	Liczba zacisków N + PE	Nr artykułu	Typ	Pakowanie
Zaciski	15 + 15	101577	TH CUB P	1

Zaślepka na wycięcie 45 mm, biała

- Oslona na niewykorzystane miejsce
- Kolor biały
- Całkowita szerokość 224 mm, 12 modułów
- Możliwość wylamywania (skraccania): 2x 15 mm, 22 x 1/2 szerokość modułu



Opis	Szerokość	Nr artykułu	Typ	Pakowanie
Zaślepka	224 mm	101574	B CC45	1/500



Natynkowe IP65 obudowy instalacyjne PHS



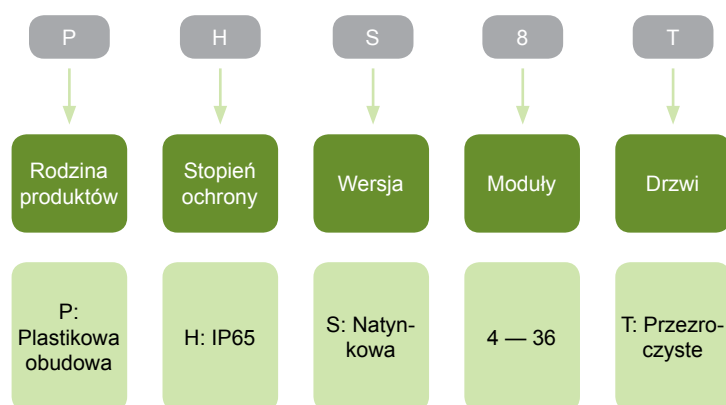
- Natynkowe obudowy instalacyjne PHS
- Stopień ochrony IP65
- 4 do 36 modułów
- 1 do 3 rzędów
- Drzwi przezroczyste

Napięcie znamionowe 230/400 V AC

Częstotliwość znamionowa 50 Hz

Obudowy instalacyjne są przeznaczone do zastosowań ogólnych, w tym również do przemysłowych z wymaganym wysokim stopniem ochrony IP. Ich konstrukcja nadaje się do montażu natynkowego. Dostawa składa się z obudowy, drzwi, szyn DIN, zacisków N+PE, przedniej pokrywy z wycięciami pod aparaty, zaślepki, elementów do montażu.

Klucz doboru



Certyfikaty



Natynkowe IP65 obudowy instalacyjne PHS

Obudowy instalacyjne PHS z drzwiami przezroczystymi

- Wersja natynkowa
- 4, 8 lub 12 modułów na rząd
- 1 do 3 rzędów
- Zakres dostawy: obudowa, drzwi, szyny DIN, zaciski N+PE, przednia pokrywa z wycięciami pod aparaty, zaślepka, elementy do montażu



N+PE zaciski	Liczba rzędów	Liczba modułów	Nr artykułu	Typ	Pakowanie
4+4	1	4	101492	PHS 4T	1
8+8	1	8	101493	PHS 8T	1
10+10	1	12	101494	PHS 12T	1
15+15	2	24	101495	PHS 24T	1
15+15	3	36	101496	PHS 36T	1

Dodatkowe drzwi, przezroczyste

- Dodatkowe drzwi do obudowy instalacyjnej
- Odpowiednie dla serii PHS
- Zamawiane oddzielnie



Wersja	Dla obudowy instalacyjnej	Nr artykułu	Typ	Pakowanie
Przezroczyste	PHS 4T	101533	DR PHS 4T	1
Przezroczyste	PHS 8T	101534	DR PHS 8T	1
Przezroczyste	PHS 12T	101535	DR PHS 12T	1
Przezroczyste	PHS 24T	101536	DR PHS 24T	1
Przezroczyste	PHS 36T	101537	DR PHS 36T	1

Natynkowe IP65 obudowy instalacyjne PHS

Zamek z kluczem

- Zamek z kluczem
- Do zastosowania w drzwiach obudowy
- Wersja plastikowa lub metalowa



Wersja	Dla obudowy instalacyjnej	Nr artykułu	Typ	Pakowanie
Plastikowa	PHS	101570	LK PH P	1
Metalowa	PHS	101571	LK PH M	1

Zaślepka na wycięcie 45 mm, biała

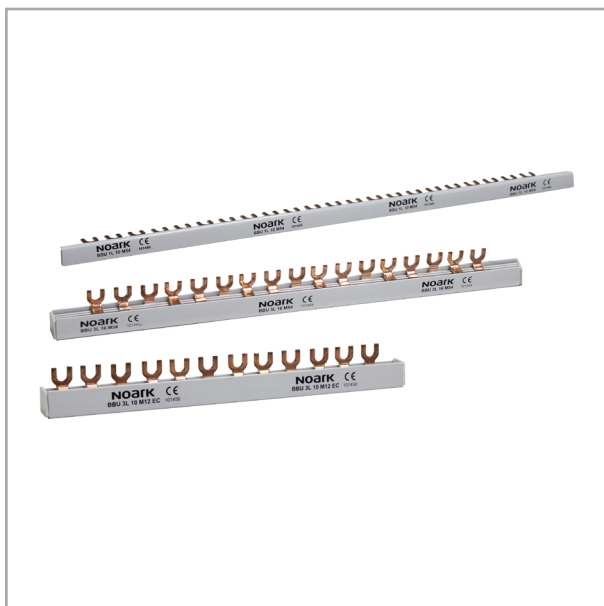
- Zaślepka na niewykorzystane miejsce
- Kolor biały
- Całkowita szerokość 224 mm, 12 modułów
- Możliwość wyłamywania (skręcania): 2x 15 mm, 22 x 1/2 szerokość modułu



Opis	Szerokość	Nr artykułu	Typ	Pakowanie
Zaślepka	224 mm	101574	B CC45	1/500



Szyny łączeniowe BBU



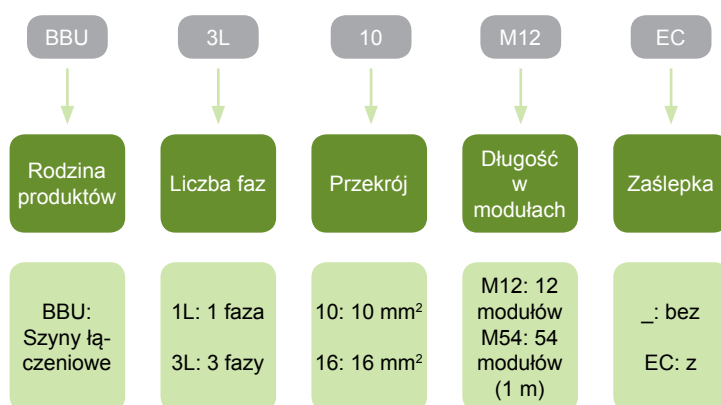
- Szyny do łączenia aparatury modułowej
- Wersje 1 i 3-fazowe
- 10 mm² dla 63 A i 16 mm² dla 80 A
- Długość 1 metr (54 moduły) lub 12 modułów
- Wersja widelkowa
- Krok 1 moduł (18 mm)

Napięcie znamionowe 230/400 V AC

Częstotliwość znamionowa 50 Hz

Szyny do prostego i niezawodnego połączenia aparatury modułowej. Wersja krótka szyn łączeniowych na 12 modułów dostarczana w komplecie z zaślepkami końcowymi. Dla szyn 1-metrowych zaślepki należy zamawiać osobno.

Klucz doboru



Certyfikaty



Szyny łączeniowe BBU

Szyny łączeniowe 1-metrowe

- 1 i 3-fazowe szyny łączeniowe
- Długość 1 metr, można skrócić
- 54 punktów łączy
- 10 mm² dla 63 A lub 16 mm² dla 80 A
- Bez zaślepek



Przekrój	Prąd znamionowy	Liczba faz	Nr artykułu	Typ	Pakowanie
10 mm ²	63 A	1	101446	BBU 1L 10 M54	1/100
16 mm ²	80 A	1	101447	BBU 1L 16 M54	1/100
10 mm ²	63 A	3	101448	BBU 3L 10 M54	1/50
16 mm ²	80 A	3	101449	BBU 3L 16 M54	1/50

Zaślepki dla 1-metrowych szyn łączeniowych

- Zaślepki dla szyn 1 i 3-fazowych



Dla szyn	Liczba faz	Nr artykułu	Typ	Pakowanie
BBU 1L	1	101452	ECU 1L	1/40000
BBU 3L	3	101453	ECU 3L	1/15000

Wersja krótka szyn łączeniowych

- 3-fazowe szyny łączeniowe
- Długość 12 modułów
- 12 punktów łączy
- 10 mm² dla 63 A lub 16 mm² dla 80 A
- Razem z zaślepkami



Przekrój	Prąd znamionowy	Liczba faz	Nr artykułu	Typ	Pakowanie
10 mm ²	63 A	3	101450	BBU 3L 10 M12 EC	1/200
16 mm ²	80 A	3	101451	BBU 3L 16 M12 EC	1/200

Dane techniczne obudowy instalacyjnej PNS

Parametry ogólne

Obudowy instalacyjne głównie do zastosowań domowych

Wersja natynkowa

Zakres dostawy: obudowa, drzwi, szyny DIN, zaciski N + PE, przednia pokrywa z wycięciami pod aparaty, zaślepka, elementy do montażu

Parametry elektryczne

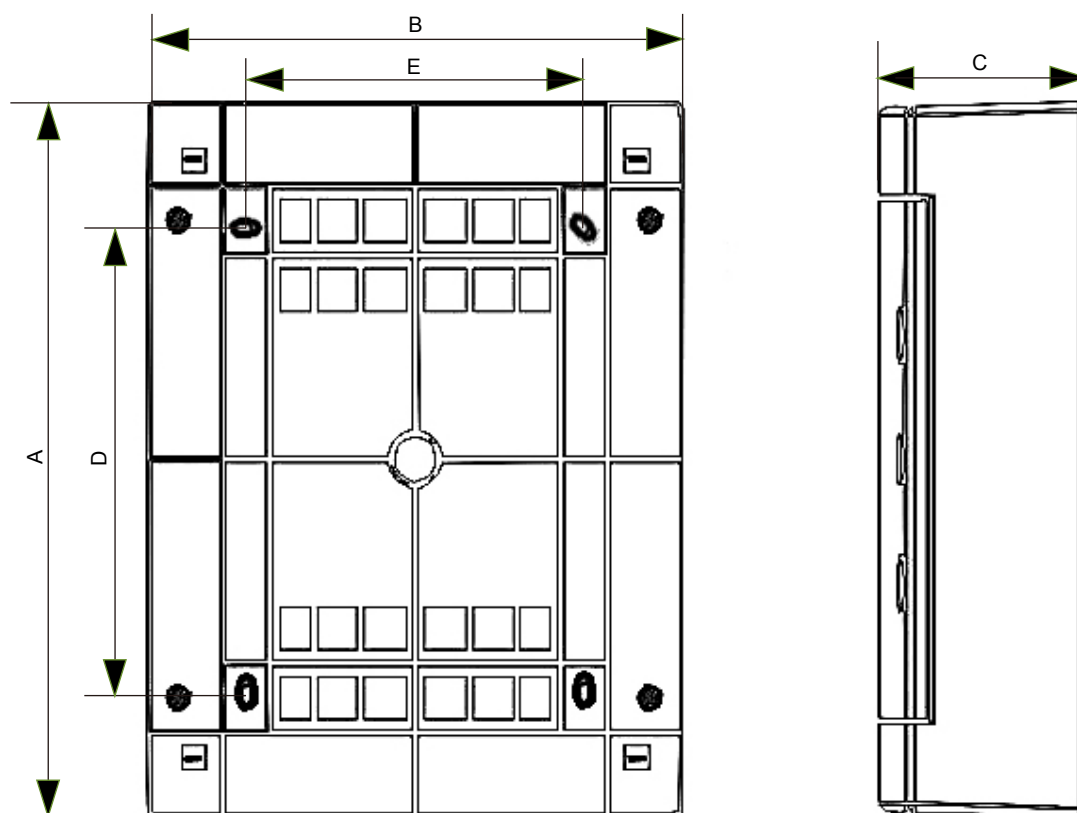
Wykonanie zgodne z	EN 60670-1
Napięcie znamionowe	400 V AC
Częstotliwość znamionowa	50 Hz
Stopień ochrony	IP40
Klasa ochrony	II
Maksymalna strata mocy, dla średniej temperatury otoczenia 30 °C	
PNS 8T / PNS 8W	14 W
PNS 12T / PNS 12W	22 W
PNS 18T / PNS 18W	22 W
PNS 24T / PNS 24W	24 W
PNS 2x18T / PNS 2x18W	26 W
PNS 36T / PNS 36W	26 W
PNS 48T / PNS 48W	28 W

Parametry mechaniczne

Próba rozżarzoną prętą	650 °C
Odporność na uderzenia	IK08
Plastik do ponownego przetworzenia	bezhalogenowy

Dane techniczne obudowy instalacyjnej PNS

Rysunki wymiarowe



Wymiary

Typ	Wymiary [mm]				
	A	B	C	D	E
PNS 8T / PNS 8W	236	215	112	107	108
PNS 12T / PNS 12W	236	287	112	107	180
PNS 18T / PNS 18W	236	396	112	107	289
PNS 24T / PNS 24W	361	287	112	232	180
PNS 2x18T / PNS 2x18W	361	396	112	232	289
PNS 36T / PNS 36W	482	287	112	357	180
PNS 48T / PNS 48W	653	287	112	482	180

Dane techniczne obudowy instalacyjnej PNF

Parametry ogólne

Obudowy instalacyjne głównie do zastosowań domowych

Wersja podtynkowa

Zakres dostawy: obudowa, drzwi, szyny DIN, zaciski N + PE, przednia pokrywa z wycięciami pod aparaty, zaślepka, elementy do montażu

Parametry elektryczne

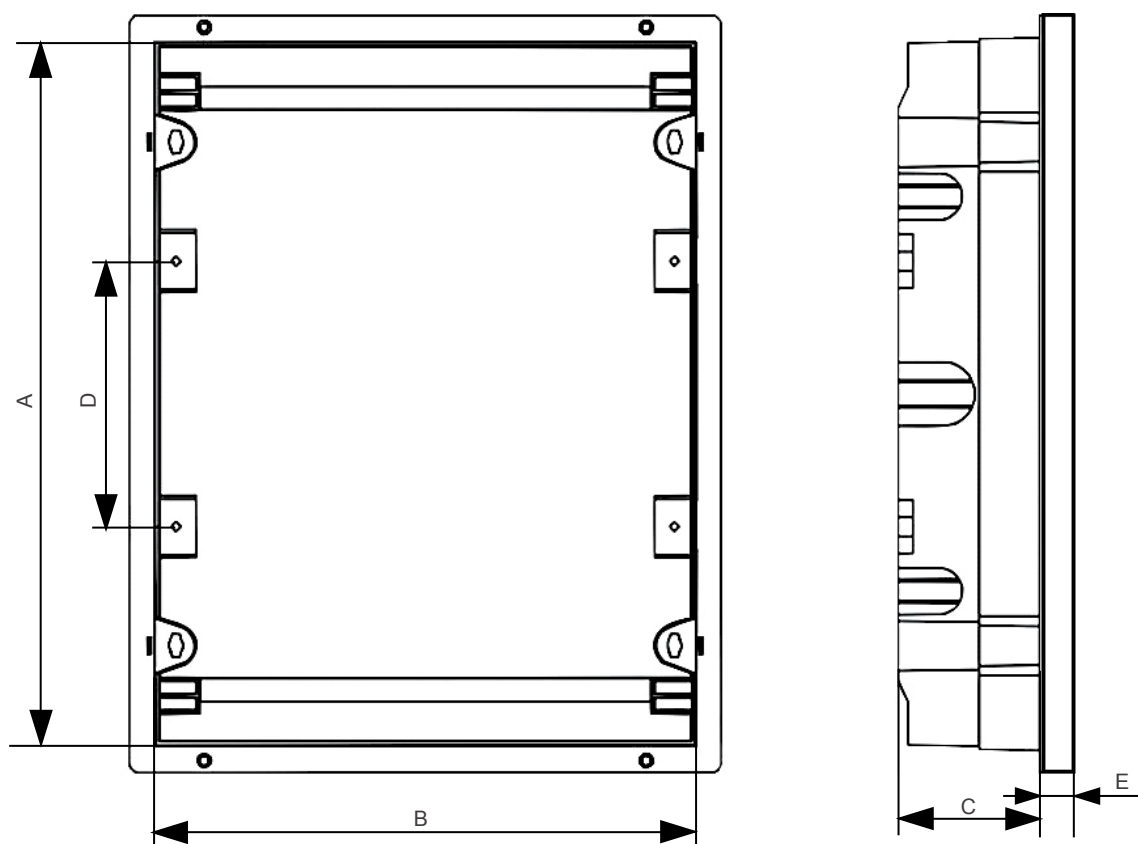
Wykonanie zgodne z	EN 60670-1
Napięcie znamionowe	400 V AC
Częstotliwość znamionowa	50 Hz
Stopień ochrony	IP40
Klasa ochrony	II
Maksymalna strata mocy, dla średniej temperatury otoczenia 30 °C	
PNF 8T / PNF 8W	14 W
PNF 12T / PNF 12W	22 W
PNF 18T / PNF 18W	22 W
PNF 24T / PNF 24W	24 W
PNF 2x18T / PNF 2x18W	26 W
PNF 36T / PNF 36W	26 W

Parametry mechaniczne

Próba rozżarzoną prętą	650 °C
Odporność na uderzenia	IK08
Plastik do ponownego przetworzenia	bezhalogenowy

Dane techniczne obudowy instalacyjnej PNF

Rysunki wymiarowe



Wymiary

Typ	Wymiary [mm]				
	A	B	C	D	E
PNF 8T / PNF 8W	212	198	70	—	29
PNF 12T / PNF 12W	212	267	70	—	29
PNF 18T / PNF 18W	212	378	70	—	29
PNF 24T / PNF 24W	336	267	70	125	29
PNF 2x18T / PNF 2x18W	336	378	70	125	29
PNF 36T / PNF 36W	462	267	70	125	29

Dane techniczne obudowy instalacyjnej PXS

Parametry ogólne

Obudowy instalacyjne głównie do zastosowań domowych

Wersja natynkowa

Zakres dostawy: obudowa, szyny DIN, zaciski N + PE, przednia pokrywa z wycięciami pod aparaty, zaślepka, elementy do montażu

Parametry elektryczne

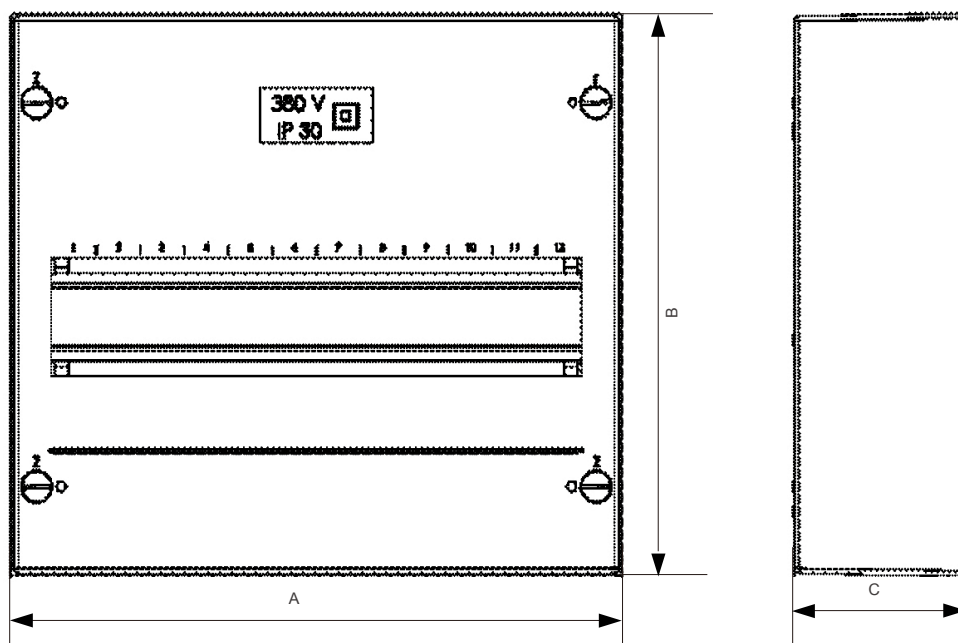
Wykonanie zgodne z	EN 60670-1
Napięcie znamionowe	380 V AC
Częstotliwość znamionowa	50 Hz
Stopień ochrony	IP30
Klasa ochrony	II

Parametry mechaniczne

Próba rozżarzoną prętą	650 °C
Odporność na uderzenia	IK07
Plastik do ponownego przetworzenia	bezhalogenowy

Dane techniczne obudowy instalacyjnej PXS

Rysunki wymiarowe



Wymiary

Typ	Wymiary [mm]		
	A	B	C
PXS 3	97	155	58
PXS 12	250	224	70
PXS 24	250	350	70
PXS 36	250	465	70

Dane techniczne obudowy instalacyjnej PXF

Parametry ogólne

Obudowy instalacyjne głównie do zastosowań domowych

Wersja podtynkowa

Zakres dostawy: obudowa, drzwi, szyny DIN, zaciski N + PE, przednia pokrywa z wycięciami pod aparaty, zaślepka, elementy do montażu

Parametry elektryczne

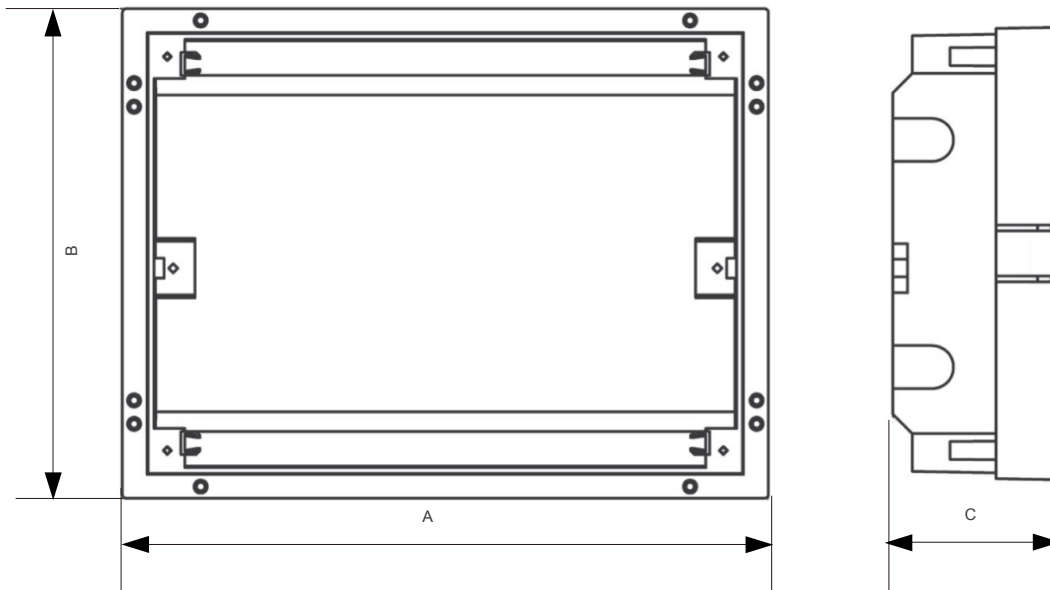
Wykonanie zgodne z	EN 60670-1
Napięcie znamionowe	400 V AC
Częstotliwość znamionowa	50 Hz
Stopień ochrony	IP40
Klasa ochrony	II

Parametry mechaniczne

Próba rozżarzoną prętą	650 °C
Odporność na uderzenia	IK07
Plastik do ponownego przetworzenia	bezhalogenowy

Dane techniczne obudowy instalacyjnej PXF

Rysunki wymiarowe



Wymiary

Typ	Wymiary [mm]		
	A	B	C
PXF 12T / PXF 12W	330	250	85
PXF 24T / PXF 24W	330	368	88
PXF 36T / PXF 36W	330	498	81

Dane techniczne obudowy instalacyjnej PHS

Parametry ogólne

Obudowy instalacyjne do zastosowań ogólnych i przemysłowych

Wersja natynkowa

Zakres dostawy: obudowa, drzwi, szyny DIN, zaciski N + PE, przednia pokrywa z wycięciami pod aparaty, zaślepka, elementy do montażu

Parametry elektryczne

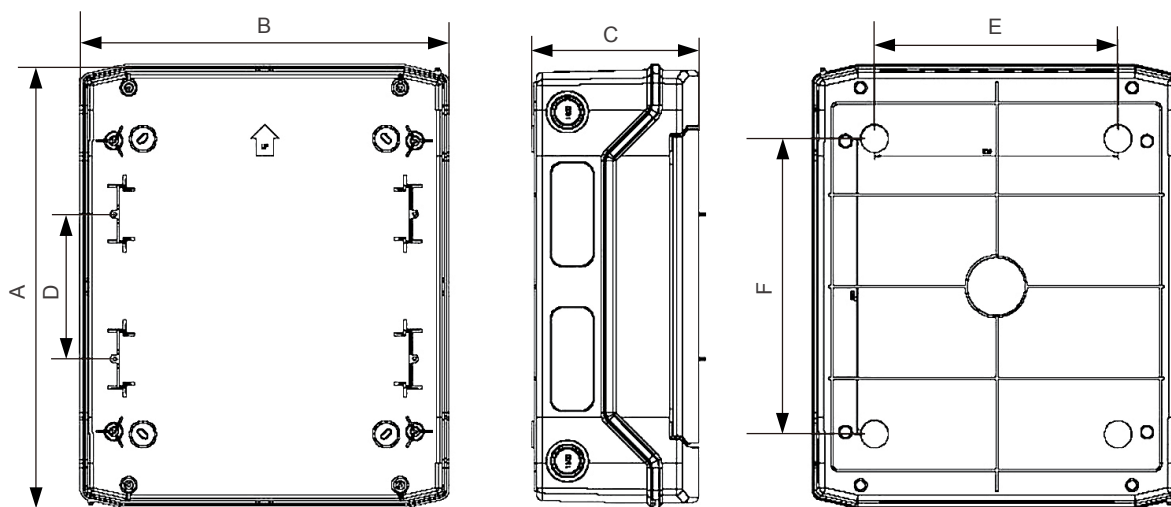
Wykonanie zgodne z	EN 60670-1, EN 62208
Napięcie znamionowe U_n	400 V AC
Prąd znamionowy I_n	63 A
Częstotliwość znamionowa	50 Hz
Stopień ochrony	IP65
Klasa ochrony	II
Znamionowe napięcie izolacji U_i	1000 V DC
Maksymalna strata mocy, dla średniej temperatury otoczenia 30 °C	
PHS 4T	10 W
PHS 8T	13 W
PHS 12T	16 W
PHS 24T	24 W
PHS 36T	26 W

Parametry mechaniczne

Próba rozżarzoną prętą	650 °C
Odporność na uderzenia	IK08
Plastik do ponownego przetworzenia	bezhalogenowy

Dane techniczne obudowy instalacyjnej PHS

Rysunki wymiarowe



Wymiary

Typ	Wymiary [mm]					
	A	B	C	D	E	F
PHS 4T	201	128	120	—	78	111
PHS 8T	201	202	120	—	100	140
PHS 12T	256	319	144	—	210	130
PHS 24T	384	319	144	125	210	255
PHS 36T	535	319	144	125	210	380

Dane techniczne – szyny łączeniowe BBU

Parametry ogólne

Szyny 1 i 3-fazowe

Długość 1 metr (54 punktów łączeń, można skrócić) lub 12 modułów (12 punktów łączeń)

Bez zaślepek (1 m / 54 moduły) lub z zaślepkami (12 modułów)

Parametry elektryczne

Wykonanie zgodne z	EN 60439-1
Napięcie znamionowe	230 / 400 V AC
Prąd znamionowy	63 A (10 mm ²), 80 A (16 mm ²)
Częstotliwość znamionowa	50 Hz

Parametry mechaniczne

Przekrój szyn	10 albo 16 mm ²
Krok	1 moduł (18 mm)

Indeks

Typ	Przegląd oferty	Dane techniczne
B CC45	8, 12	
BBU .L .. M54	24	35
BBU .L .. M12 EC	24	35
BBU ECU .L	24	
DR PHS ..T	20	
DR PNS ..T	7, 11	
DR PNS ..W	7, 11	
DR PXF ..T	17	
DR PXF ..W	17	
LK PH .	21	
LK PN .	7, 11	
PHS ..T	20	33
PNF ..T	10	27
PNF ..W	10	27
PNS ..T	6	25
PNS ..W	6	25
PXF ..T	16	31
PXF ..W	16	31
PXS ..	14	29
TH CUB P	8, 12	

© NOARK Electric Europe s.r.o. | C000016 Cat ConsUnits PL-PL 2012

NOARK Electric Sp. z o.o.
ul. Murawa 12-18,
61-655 Poznań
Telefon: + 48 61 222 67 67
E-mail: infoPL@noark-electric.com
www.noark-electric.pl

NOARK
Twoje nowe możliwości